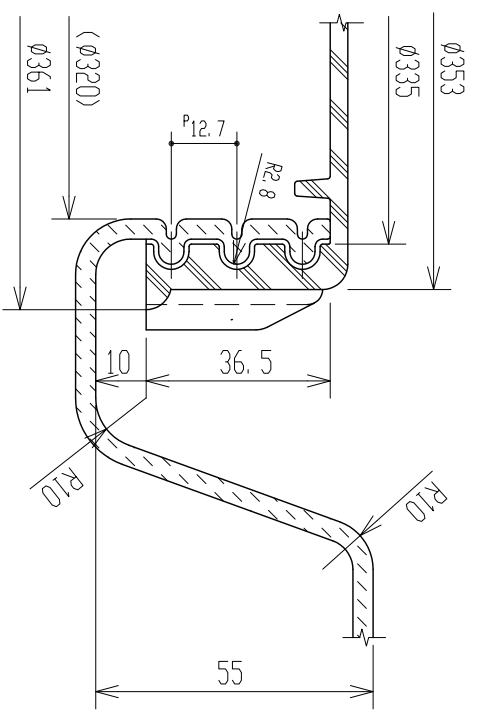
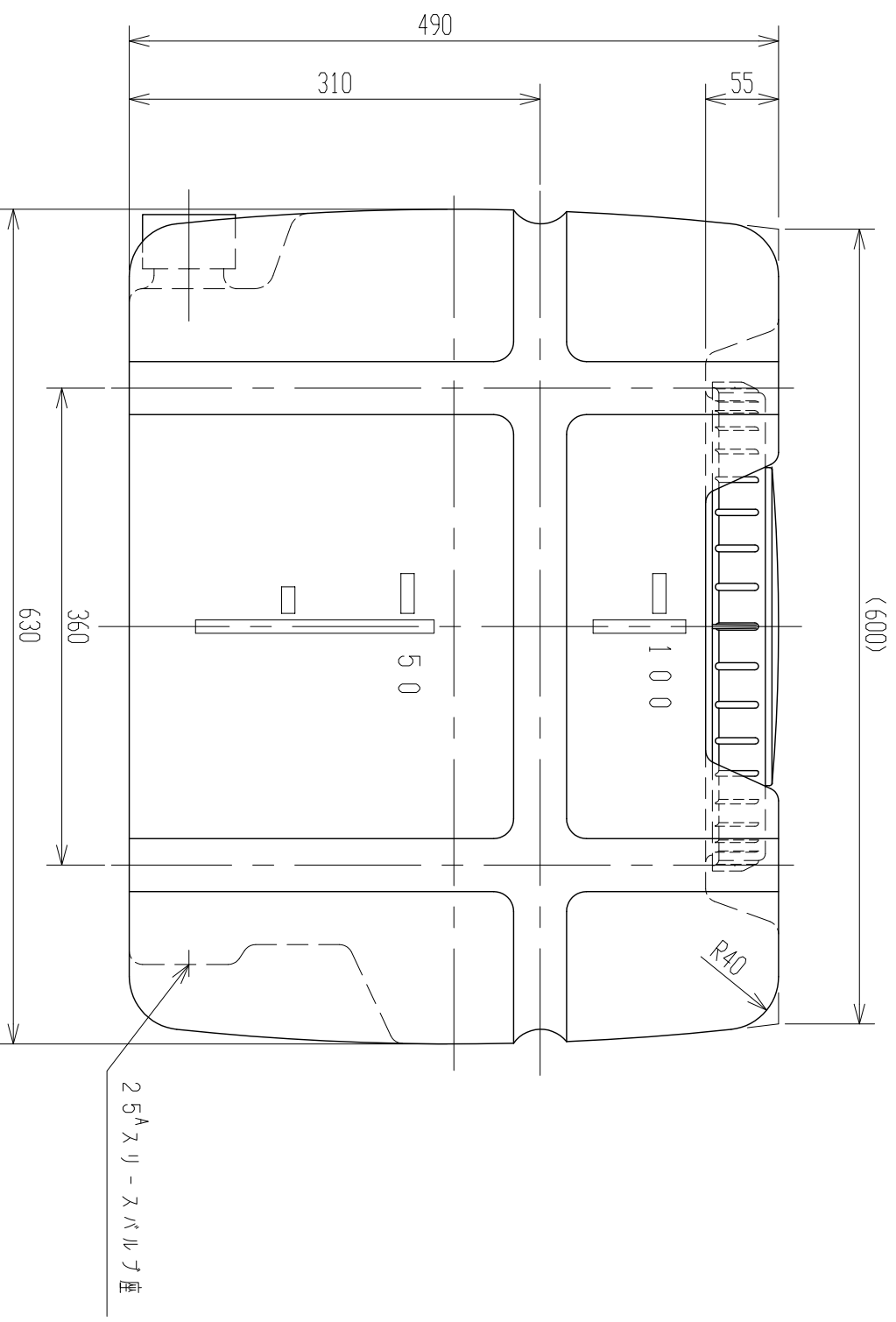
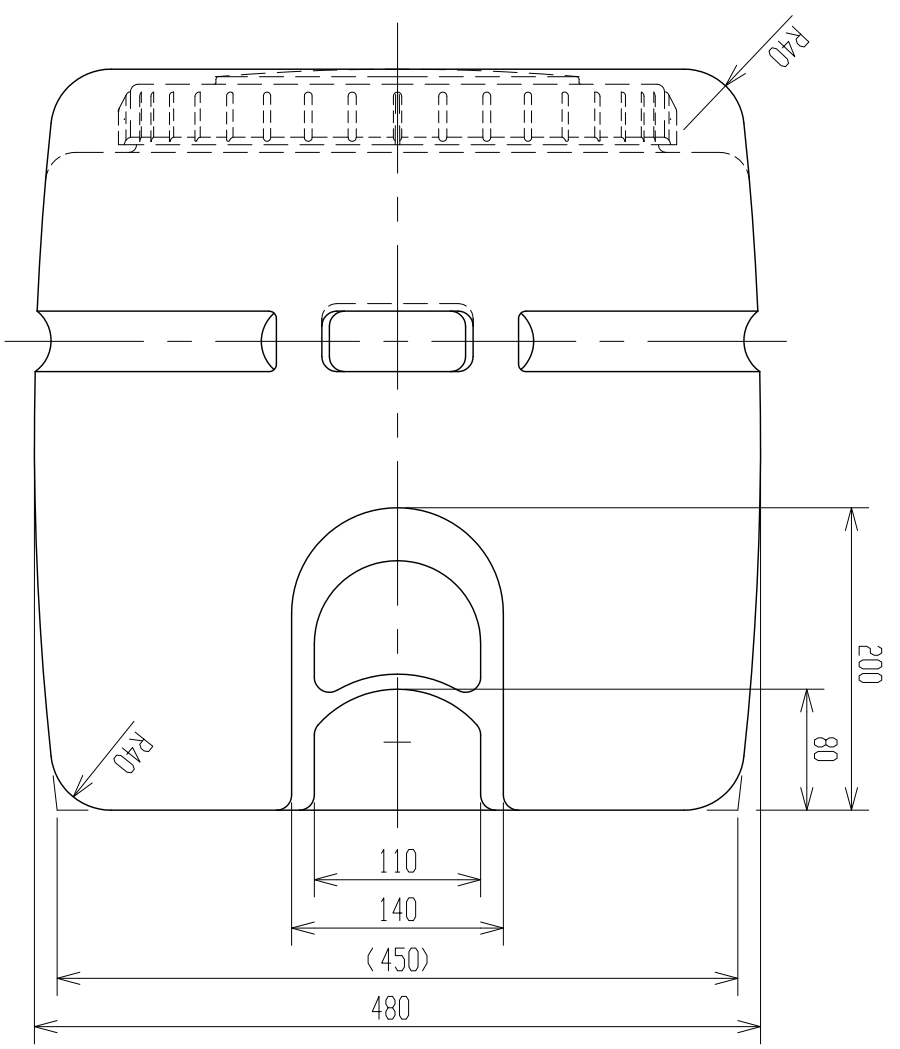
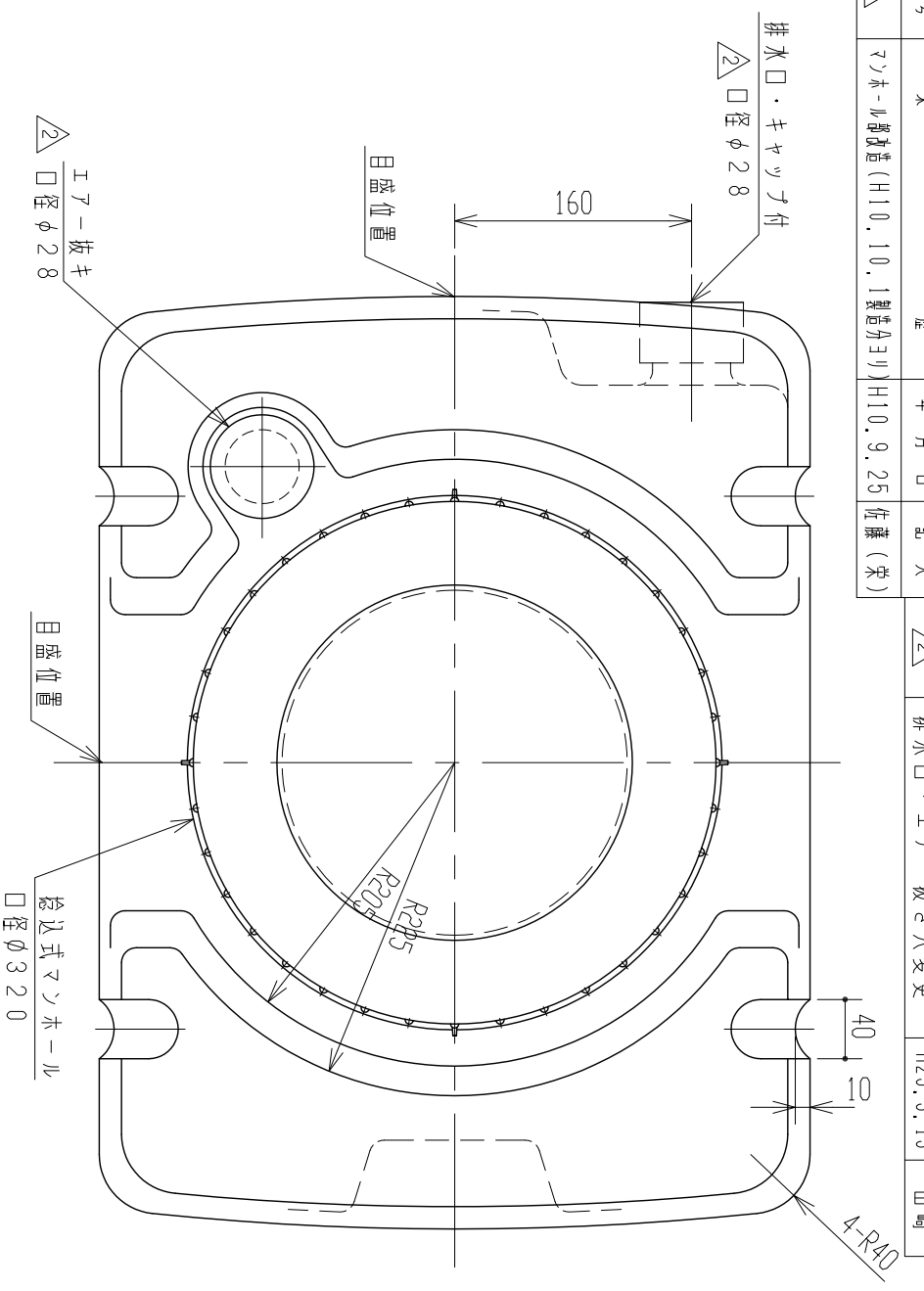


記号	来	題	年月日	記入	排水口・エア抜き穴変更	H25.3.13	山崎
①	マシホール部改造(H10.10.1製造分ヨリ)	H10.9.25	佐藤(栄)				



マシホール部詳細
(S=1/1.5)

注記 1. タンク寸法公差ハ±1.5%トスル.

品番	名	称	サイズ	材質	個数	備	要
納入先	設計	製図	検図	承認	名		
	小倉	小倉			SLT-100		
			尺	1/5	製品		
			寸		図番		
					352212-04		
					②		