

ぽかぽかウォーマー (温風式子牛加温装置)



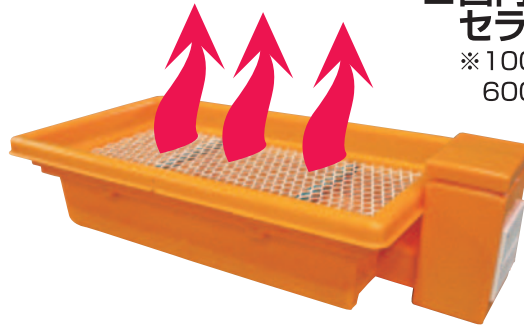
1 子牛の状態が見える
開閉式点検窓
がついています



2 通気口
※使用するときには
全開して下さい。

ヒーターボックス
差し込み口

3 国内メーカー
セラミックヒーター付き
※100V・1200V
600W切り替えスイッチ付



温風が下から
上がってきます

産まれたての子牛を
あたためて元気に!

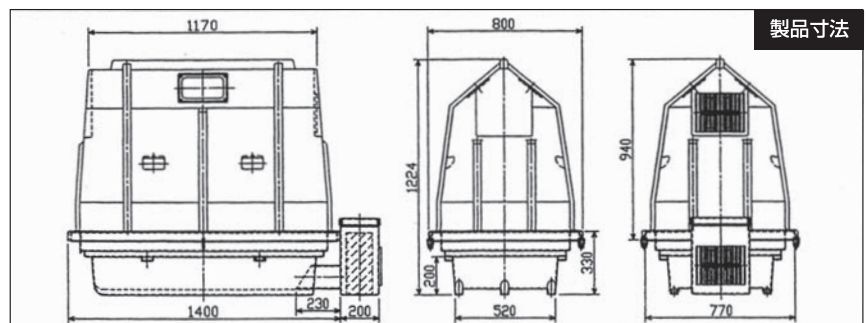
上下に分割できて
お掃除が簡単!

子牛を入れやすい
低床設計で作業もラクラク!



子牛の寒さ対策で事故率を低減しよう!

- 産まれたての子牛は体が濡れていて寒さに弱く温度が15℃をしたらまわると体温維持のため多くのエネルギーを消費します。
- そのために寒冷ストレスや肺炎、腸炎などで命を落とすケースも多くなります。
- 冬期間の寒さ対策を徹底し実行することで事故率低減につながります。
- ぽかぽかウォーマーは産まれたての子牛を温風で温めることで子牛を元気にすることを目的にしています。



※製品形状、製品色は実際の製品と異なる場合があります。