

# 攪拌機の取付架台

## 反応槽や中和槽に 高い攪拌効果を発揮。

高効率でコンパクト、そして超軽量で低騒音と、作業が快適楽々。側面の角度目安目盛りで、取り付け角度の調整も容易に。また、優れた減速機構と高性能羽根で高い攪拌効果を発揮します。



攪拌機も取り扱っております。



タテ型



可搬式

# シーズヒーター/ヒュームスクラバー

## シーズヒーターの取付

### ■ご注意

出荷時には、十分な検査を行っていますが、万一不良な点がございましたら、ご連絡下さい。尚、上記項目外でのご使用に対するの事故は、責任を持ちかねる場合もあります。

### ■ヒーター、エレメントは必ず、液面中でご使用下さい。

空焼き使用されますと、ヒーターが断線する恐れがありますと共にポリエチレン製のタンクは、穴あき事故の原因にもなります。

■加熱中の液体に異常な温度が検出された場合は、ただちに電源を切った上でお調べ下さい。当投込型ヒーターは、温度調節用サーモスタットを設けておりますので、ダイヤルの確認と、電気回路の接続等をお調べ下さい。

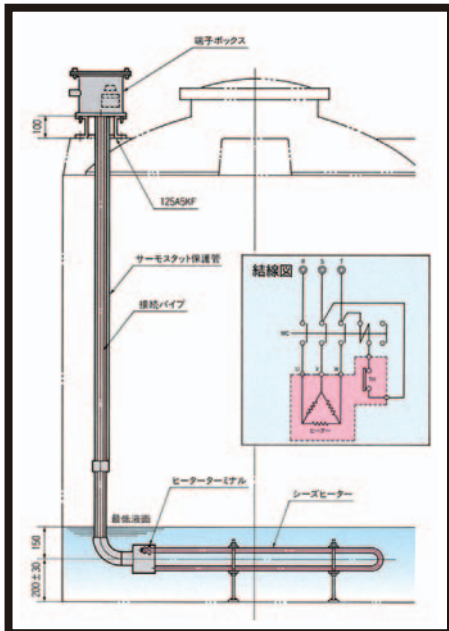
■材質選定に当っては、耐食性を十分ご考慮の上お選び下さい。当ヒーターエレメントの材質はSUS-304苛性ソーダー（78%～30%）用として製造しておりますので、腐食性雰囲気中での使用に対しては、不可能な場合もあります。

### ■タンクとヒーターとの間隔を十分開けて下さい。

ヒーター設置の際はタンクとの間を十分確認した上で通電して下さい。最小寸法は図面に明記してあります。

### ■配線、絶縁等を確認後電源スイッチを入れて下さい。

必ず、ヒーター容量に適したマグネットスイッチ（電磁開閉器）をご使用下さい。ノーヒューズ、ブレーカーは使用しないで下さい。電気配線接続回路も同じ図面に記載してあります。



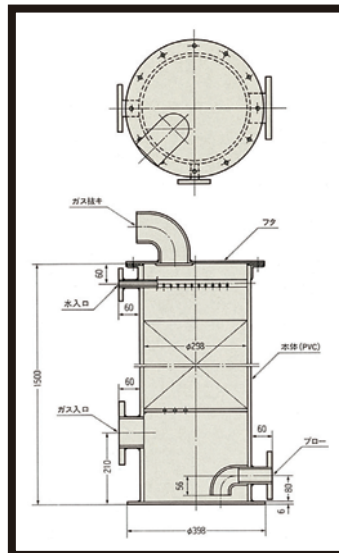
## ヒュームスクラバー

塩素タンク内に発生した塩素ガスをヒュームスクラバー槽内に誘導し、水シャワーリングによって塩素ガスを槽内で希釈し、少量の残ガスとして放出するものです。

### 小型のヒュームスクラバーもあります。

### ■お願い

ガス入口の配管は最短距離にして下さい。



■ガス入口にタンク本体のガス抜き管を配管して下さい。配管にはバルブを取り付けしないで下さい。バルブをとりつけた場合、そのバルブが『閉』になっているとタンク内の液を取り出す際に、タンク内が真空状態になりタンクの上部がへこみますのでご注意下さい。

■水入口に水道水、又は工業用水を配管して下さい。タンクに液を入れる際、注入が完了するまで大量の水を継続して流して下さい。（通常の場合は少量の水で結構です。）

■ブロー口に配管して下さい。ヒュームスクラバー内の水は、中和された塩酸が混入されていますので、排水は所定の位置まで配管し、取扱いには十分注意して下さい。配管は、所定のレベルより上げないで下さい。所定のレベルより上げますと、ガス入口が水で塞がります。ホースも使用しないで下さい。（ガス入口は、大気弁の役目もしています。）

■ヒュームスクラバー内の清掃をして下さい。充填材にスケールが付着し、シャワーリング効果が無くなりますので、年に数回、上部のフタを取り外し洗浄して下さい。